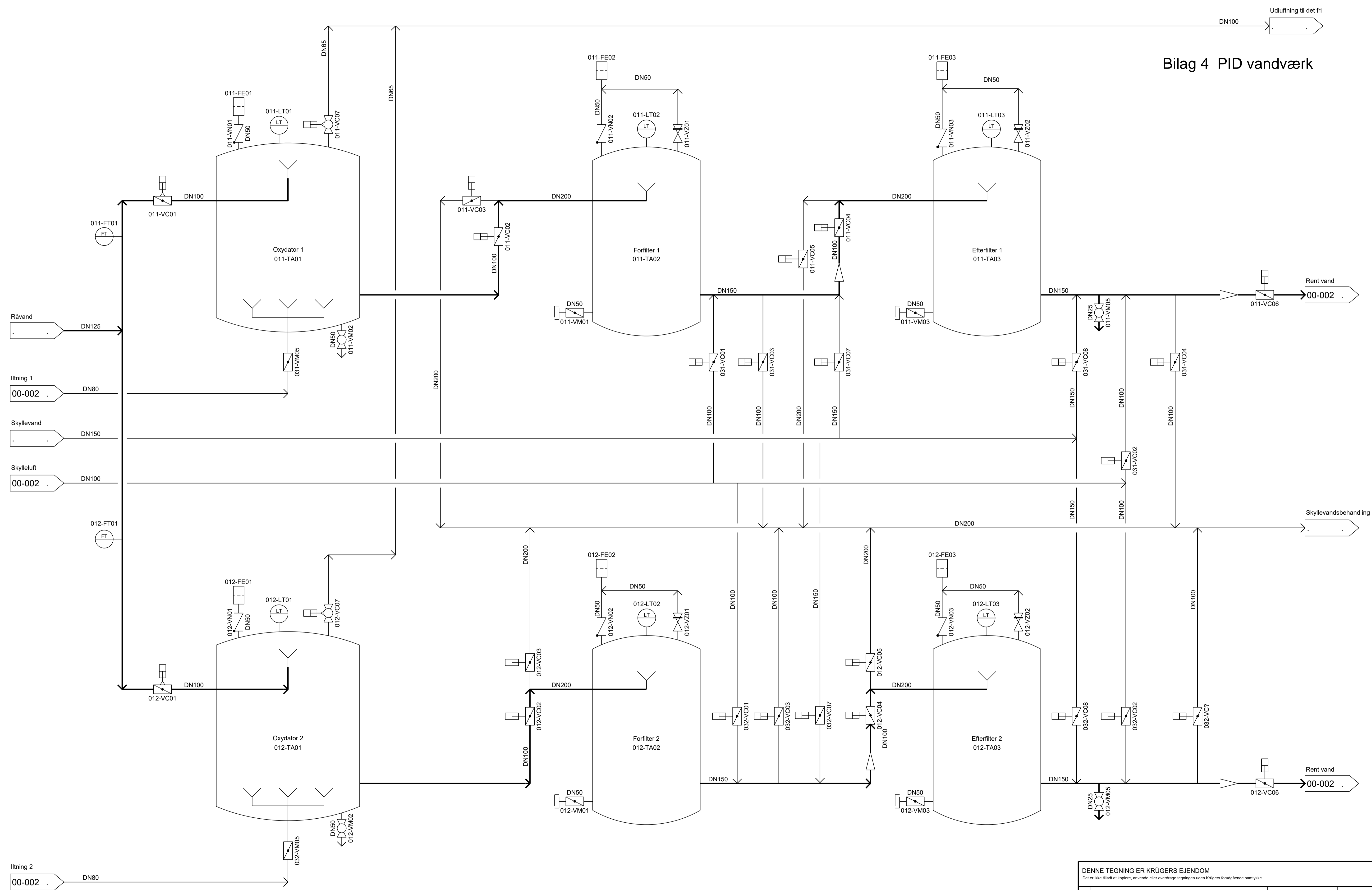


Bilag 4 PID vandværk



DENNE TEGNING ER KRÜGER'S EJENDOM
 Det er ikke tilladt at kopiere, anvende eller overtrage tegningen uden Krügers forudgående samtykke.

Rev.	Beskrivelse af ændring/tilføjelse	Ingeniør/Assistent: dato, init.	Kontrollant: dato, init.

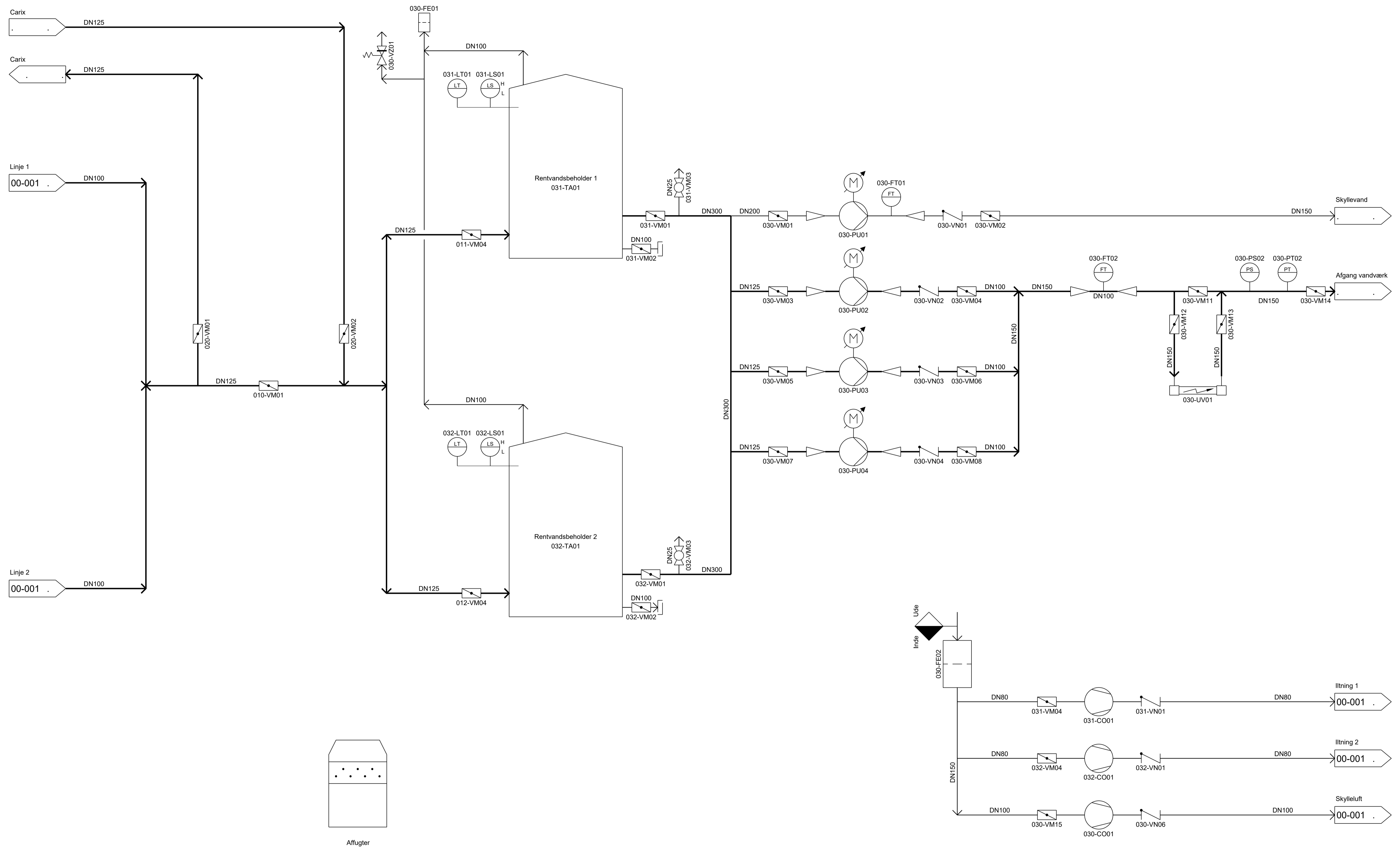
KRÜGER VEOLIA
 Gårdsvej 363 · DK-2650 Seborg · Danmark
 Telefon: +45 39 69 02 22
 Telefax: +45 39 69 08 06
 kruger@kruger.dk

BORUP VV MUDP
 P & I DIAGRAM
 LINJE 1 OG 2

Ingeniør/Assistent: NID/UKF
 Kontrollant: dato, init. 18.jan 2021 / NID
 Målestok: -
 Format: A1
 Ordre nr.: 83756
 Dok. nr.: 00-001
 Udgivet: 18.jan 2021

K:\Projects\Vand\DK\Borup VV\CAD\PID\Borup VV MUDP\PID\Borup VV MUDP\PID\Linje1 og 2.dwg

K:\Projects\Vand\DK\Borup VV\CAD\83756 Borup VV\MUDP\PID\Borup VV\MUDP\PID\Borup VV\MUDP\PID\Beholdere.dwg



DENNE TEGNING ER KRÜGER'S EJENDOM		
Det er ikke tilladt at kopiere, anvende eller overtrage tegningen uden Krügers forudgående samtykke.		
Rev.	Beskrivelse af ændring/tilføjelse	Ingeniør/Assistent: dato, init. Kontrollant: dato, init.
KRÜGER VEOLIA Krüger A/S Gådsbøvej 363 · DK-2650 Seborg · Danmark Telefon: +45 39 69 02 22 Telefax: +45 39 69 08 06 kruger@kruger.dk		Ingeniør/Assistent: NID/UKF Kontrollant: dato, init. 18.jan 2021 / NID Målestok: -
BORUP VV MUDP P & I DIAGRAM BEHOLDERE		Format: A1 Ordre nr.: 83756 Dok. nr.: 00-002 Udgivet: 18.jan 2021